

## iQ500



A



Szerokość

iQdrive

Okap teleskopowy do zabudowy w szafce nad płytą do gotowania.

- ✓ Energooszczędne oświetlenie LED
- ✓ Wydajność wentylatora 700 m<sup>3</sup>/h skutecznie oczyszcza powietrze podczas gotowania.
- ✓ Bardzo cichy 40 dB.
- ✓ Tryb intensywny czasowo podnosi wydajność wentylatora gdy zapachy są wyjątkowo mocne, automatycznie wraca do trybu normalnego po 6 min..

## Wyposażenie

## Technical data

Klasyfikacja : Wysunięcie  
 Świadectwa homologacji : CE, VDE  
 Długość kabla przyłączeniowego (cm) : 175  
 Wymagana przestrzeń instalacyjna (WxSxG) : 385mm x 524mm x 290mm  
 Minimalna odległość od płyty elektrycznej : 430  
 Minimalna odległość od płyty gazowej : 650  
 Waga netto (kg) : 12,0  
 Rodzaj sterowania : Elektroniczne  
 Ilość poziomów prędkości : 3-stopniowa + 2 intensywna  
 Maksymalny przepływ powietrza w obiegu otwartym (m<sup>3</sup>/h) : 400  
 Maksymalny przepływ powietrza w trybie Boost w obiegu zamkniętym (m<sup>3</sup>/h) : 480  
 Maksymalny przepływ powietrza w obiegu zamkniętym (m<sup>3</sup>/h) : 290  
 Maksymalny przepływ powietrza w trybie Boost w obiegu otwartym (m<sup>3</sup>/h) : 700  
 Liczba lamp : 2  
 Poziom hałasu (db(A) re 1 pW) : 54  
 Średnica wylotu powietrza (mm) : 120 / 150  
 Materiał filtra przeciwłuszczowego : Washable stainless steel  
 Kod EAN : 4242003723456  
 Moc przyłączeniowa (W) : 146  
 Natężenie (A) : 10  
 Napięcie (V) : 220-240  
 Częstotliwość (Hz) : 60; 50  
 Rodzaj wtyczki : Wtyczka Schuko/Gardy z uziem.  
 Sposób instalacji : Do zabudowy



4 242003 723456

## iQ500

## Wyposażenie

**Design:**

- Okap szufladowy, 60 cm
- Stal szlachetna
- 2 x LED 3W
- Funkcja Dimm
- softLight
- Sterowanie za pomocą płaskich przycisków

**Typ pracy, moc urządzenia:**

- Klasa efektywności energetycznej: A\*
- Średnie zużycie energii: 34.1 kWh/rok\*
- Klasa efektywności wentylatora: A\*
- Klasa efektywności świetlnej: A\*
- Klasa efektywności filtra przeciwłuszczowego: B\*
- Hałas min./max. Tryb normalny: 40/54 dB\*
- Praca w obiegu otwartym lub zamkniętym
- 3-stopniowa regulacja pracy wentylatora + dwa tryby intensywne
- Parametry przyłącza: 146 W

**Komfort i bezpieczeństwo:**

- Praca w obiegu zamkniętym możliwa po zamontowaniu zestawu startowego (dostępny jako wyposażenie dodatkowe)
- Do zabudowy w szafce wiszącej szer. 60cm
- Funkcja intensywnego wentylowania z powrotem do pracy normalnej po 6 min.
- Funkcja automatycznego wyłączenia urządzenia po 10 min.
- Filtr metalowy do mycia również w zmywarce
- Wskaźnik nasycenia filtra
- Wydajność wentylatora zgodnie z normą EN 61591 ø 15 cm:  
maks. tryb norm.: 400 m<sup>3</sup>/h;  
tryb int.: 700 m<sup>3</sup>/h
- Poziom hałasu zgodnie z normą EN 60704-3 i EN 60704-2-13:  
maks. tryb norm.: 54 dB(A) re 1 pW (40 dB(A) re 20 µPa ciśnienia akustycznego);  
tryb int.: 66 dB(A) re 1 pW (52 dB(A) re 20 µPa ciśnienia akustycznego)

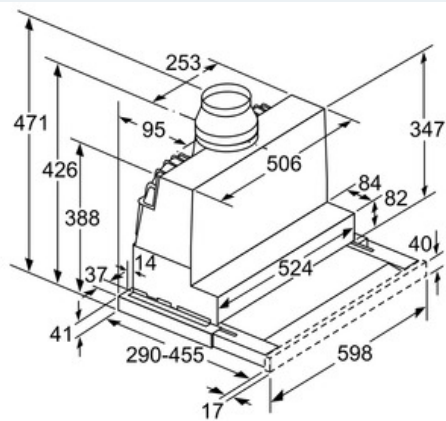
**Wymiary:**

- Wymiary (WxSxG): 426 x 598 x 290 mm

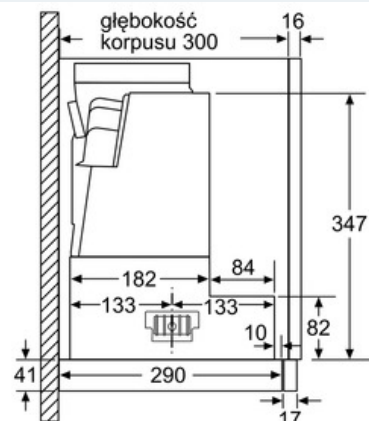
\* Zgodnie z regulacjami UE nr.: 65/2014

## iQ500

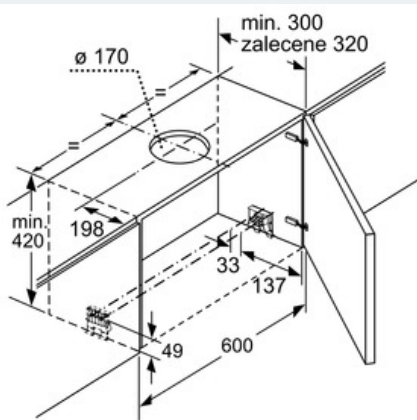
### Rysunki wymiarowe



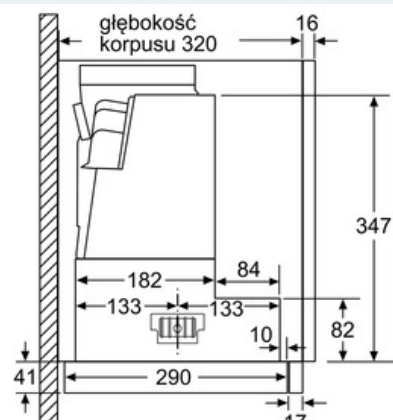
wymiary w mm



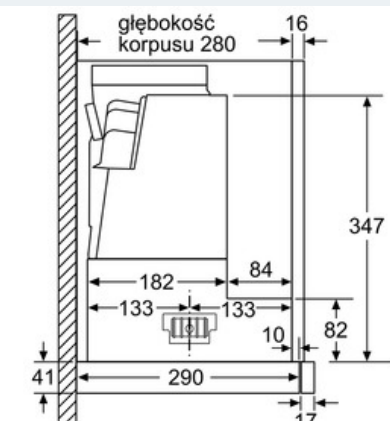
wymiary w mm



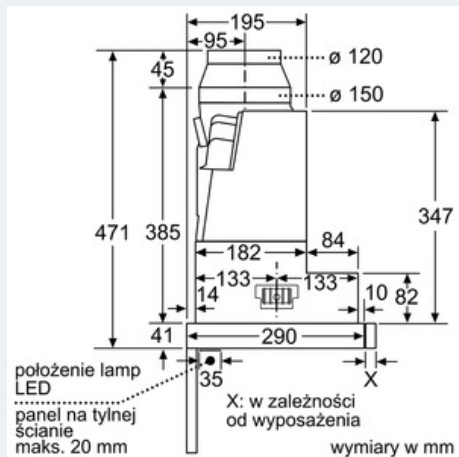
wymiary w mm



wymiary w mm



wymiary w mm



wymiary w mm