



## HLD 45.15 Piekarnik do zabudowy 60 cm



18L



38L



HydroClean

### OPIS

Piekarnik do zabudowy 60 cm

### LIFE STYLE

Maestro

### KOLORY

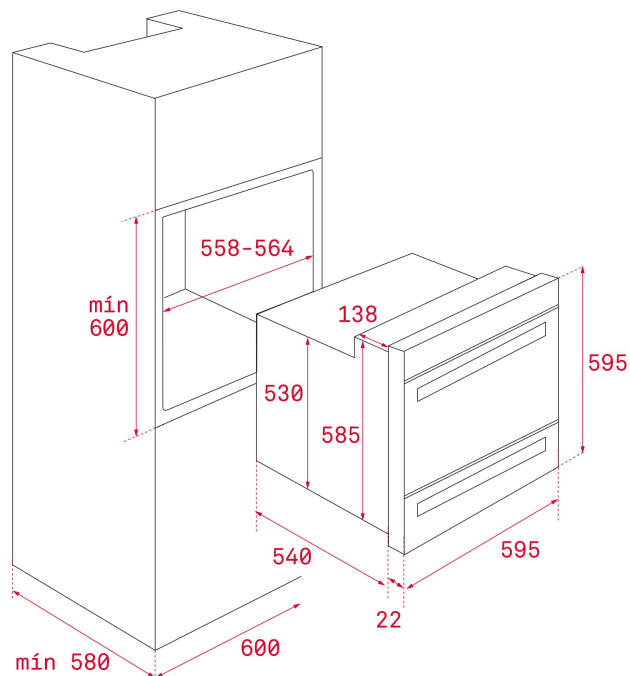


### NUMER REFERENCYJNY

REF. 41595025  
EAN. 8421152155189

**SPECYFIKACJA**

Piekarnik dwukomorowy  
Klasa efektywności energetycznej A  
Sensorowy panel sterowania  
Wyświetlacz LED  
Górna komora: System czyszczenia HydroClean®ECO + Emalia łatwoczyszcząca  
Pojemność (brutto/netto): 48 l / 38 l  
9 funkcji grzania  
Podwójnie przeszklone drzwi  
Dolna szuflada: Wnętrze ze stali nierdzewnej  
Pojemność (brutto/netto): 31 l / 18 l  
Wysuwanie na prowadnicy teleskopowej  
Podwójnie przeszklone drzwi  
Istnieje możliwość zastosowania kamiennej płyty do grillowania oraz płyty z terakoty  
Stal zabezpieczona przed odciskami palców  
Inox + szkło w kolorze czarnym



## WYMIARY

Wysokość (mm): 595  
Szerokość (mm): 595  
Głębokość (mm): 540+22  
Długość produktu (mm):  
Waga netto (kg): 41

## DANE TECHNICZNE

### CHARAKTERYSTYKA PRODUKTU

Certyfikaty: CE / CCA/ CB  
Liczba komór: 2  
Moc oświetlenia (W) (dolna komora): 25  
Emaliowana komora: Tak  
Wybór funkcji: 5+0  
Wybór funkcji (dolna komora): 5+0  
Liczba funkcji pieczenia: 5  
Grill: Tak  
Grzanie Dół: Tak  
Liczba programów pieczenia (dolna komora): 4  
Programator dotykowy: Tak  
Wyjmowane chromowane drabinki: Tak  
Liczba drabinek: 4  
Opuszczana grzałka grilla: Tak  
Liczba drabinek (dolna komora): 1  
Opuszczana grzałka grilla (dolna komora): Tak  
Wymuszone chłodzenie pomocnicze: Tak

### POŁĄCZENIE ELEKTRYCZNE

Maksymalna moc znamionowa (W): 6148  
Częstotliwość (Hz): 50/60

Zasilanie (V): 220-240  
Długość przewodu (cm): 200  
Moc oświetlenia: 25

## **POBÓR ENERGII**

Zużycie energii w jednym cyklu konwencjonalnym (w kWh): 0.7  
Zużycie energii w jednym cyklu trybie wentylacji wymuszonej (kWh): 0,68  
Grzałka dolna (W): 1800  
Grzałka dolna (W) (dolna komora): 1050  
Grill (W): 1800  
Grill w dolnej komorze (W): 1400  
Grzanie tradycyjne (W) : 2450  
Grzanie tradycyjne (W) (dolna komora) : 2450  
Silnik wielofunkcyjny (W): 30  
Silnik wentylatora chłodzącego (W): 18

## **BEZPIECZEŃSTWO**

System blokowania paneli: Tak  
Opcja blokady rodzicielskiej: Tak  
Osłona grilla: Tak  
System tac: Tak  
Termostat bezpieczeństwa: Tak  
W całości przeszklone drzwi: 2  
Automatyczne rozłączanie przy otwieraniu drzwi (dolna komora): Tak  
Osłona grilla (dolna komora): Tak  
System tac (dolna komora): Tak  
Termostat bezpieczeństwa (dolna komora): Tak  
W pełni przeszklone drzwi wewnętrzne (dolna komora): Tak  
W całości przeszklone drzwi (dolna komora): 2

## **SYSTEM CZYSZCZENIA**

Emalia łatwoczyszcząca: Tak  
Hydroclean ECO : Tak

## **WYPOSAŻENIE**

Blacha do pieczenia: Tak  
Liczba blach: 1  
Głęboka blacha (50 mm): Tak  
Liczba głębokich blach: 1  
Wzmocniona krata (dolna komora): Tak  
Wzmocniona krata (dolna komora): Tak

## **EFEKTYWNOŚCI ENERGETYCZNEJ**

Klasa energetyczna: A/-  
Wskaźnik efektywności energetycznej (EEI): 95,8 / -

