



## HRB 6300 Piekarnik do zabudowy 60 cm



70L



Klasa energetyczna:  
A



HydroClean



Prowadnica teleskopowa z powiększonym wysuwem



SurroundTemp

### OPIS

Piekarnik do zabudowy 60 cm

### LIFE STYLE

Total

### KOLORY



### NUMER REFERENCYJNY

REF. 111010010  
EAN. 8434778008616



**TEKA**

**HRB 6300**

**SPECYFIKACJA**

System czyszczenia HydroClean®PRO

Emalia Crystal Clean

Klasa efektywności energetycznej A+

Pojemność (brutto/netto): 71 l / 70 l

Analogowy timer

Minutnik

9 funkcji grzania

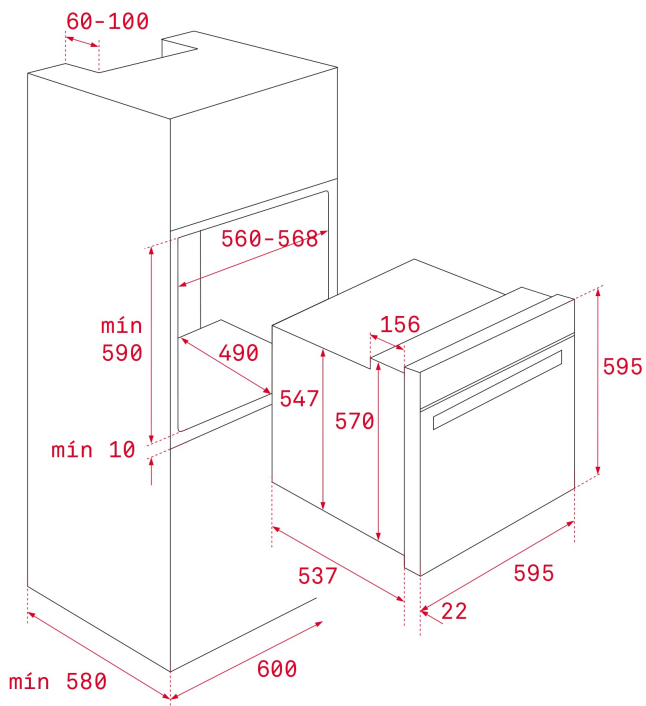
Kontrolka termostatu

Podwójnie przeszklone drzwi

Prowadnice teleskopowe (1 poziom)

Kolor antracytowy matowy - RAL: 9011

Wykończenia w kolorze mosiężnym



## WYMIARY

Wysokość (mm): 595

Szerokość (mm): 595

Głębokość (mm): 537+22

Długość produktu (mm):

Waga netto (kg): 26

## DANE TECHNICZNE

### CHARAKTERYSTYKA PRODUKTU

Certyfikaty: N / CE / CCA / CB

Liczba komór: 1

Emaliowana komora: Tak

Wybór funkcji: 11+0

Liczba funkcji pieczenia: 9

Liczba programów własnych: 2

Grill: Tak

MaxiGrill: Tak

Grzanie Dół: Tak

Funkcja Turbo: Tak

Funkcja ECO: Tak

Szybki nagrzew (mechaniczny): Tak

Programator dotykowy: Tak

Minutnik: Tak

Wymowane chromowane drabinki: Tak

Liczba drabinek: 5

Prowadnice teleskopowe Easy slide: Tak

### POŁĄCZENIE ELEKTRYCZNE

Maksymalna moc znamionowa (W): 3215

Częstotliwość (Hz): 50/60

**Zasilanie (V):** 220-240  
**Długość przewodu (cm):** 150  
**Wtyczka:** Tak  
**Moc oświetlenia:** 25

## **POBÓR ENERGII**

**Zużycie energii w jednym cyklu konwencjonalnym (w kWh):**  
0.81  
**Zużycie energii w jednym cyklu trybie wentylacji wymuszonej (kWh):** 0,68  
**Grzałka dolna (W):** 1150  
**Grill (W):** 1400  
**Maxi Grill (W):** 2500  
**Grzanie tradycyjne (W) :** 2550  
**Termoobieg (W):** 2000  
**Silnik wielofunkcyjny (W):** 22  
**Silnik wentylatora chłodzącego (W):** 18

## **BEZPIECZEŃSTWO**

**System blokowania paneli:** Tak  
**Opcja blokady rodzicielskiej:** Tak  
**Ośłona grilla:** Tak  
**System tac:** Tak  
**Termostat bezpieczeństwa:** Tak  
**W całości przeszklone drzwi:** 2

## **SYSTEM CZYSZCZENIA**

**Emalia łatwoczyszcząca:** Tak  
**Hydroclean PRO :** Tak

## **WYPOSAŻENIE**

**Głęboka blacha (50 mm):** Tak  
**Standardowa kratka:** Tak

## **EFEKTYWNOŚCI ENERGETYCZNEJ**

**Klasa energetyczna:** A  
**Wskaźnik efektywności energetycznej (EEI):** 81

